

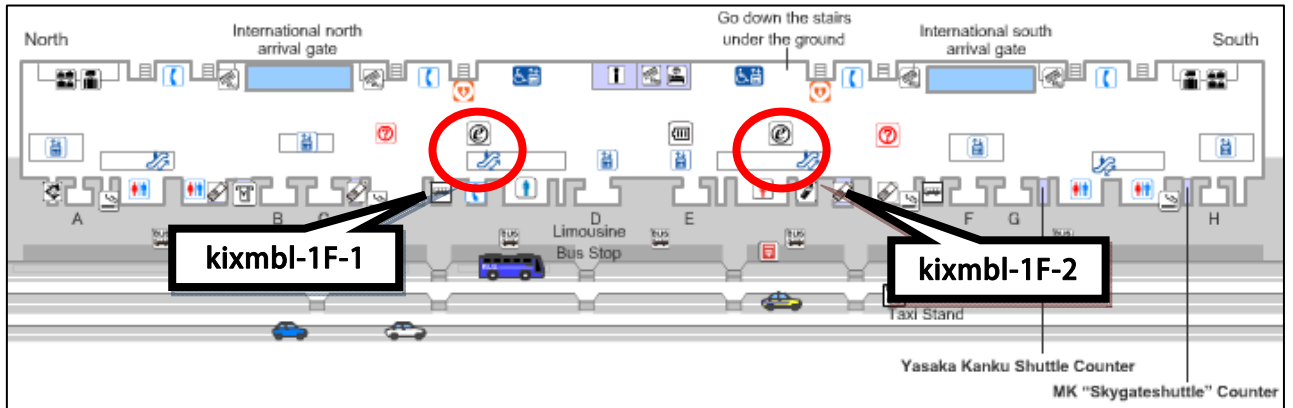
如何使用 Wi - Fi 服務

1. 為了溝通與接入點

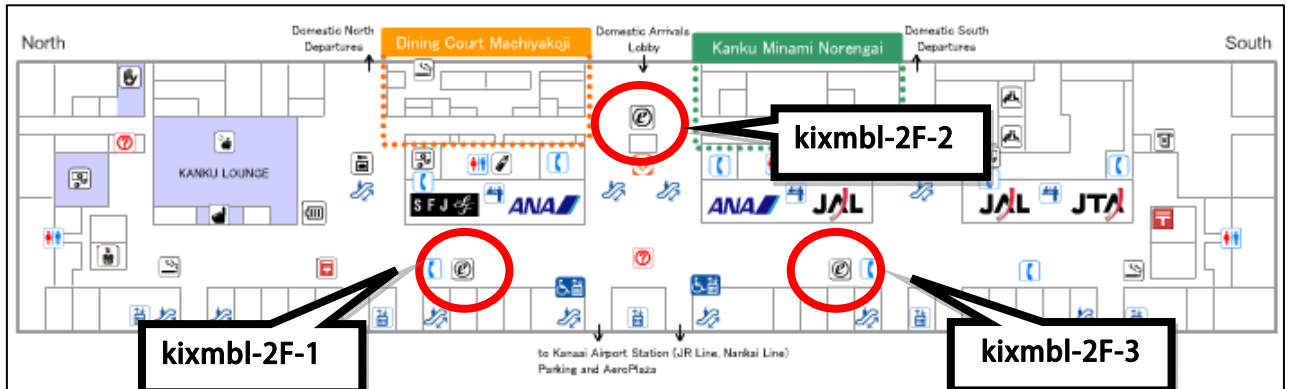
(1) 請確認就近無線網路基地台的 SSID。

大家皆可使用的地點

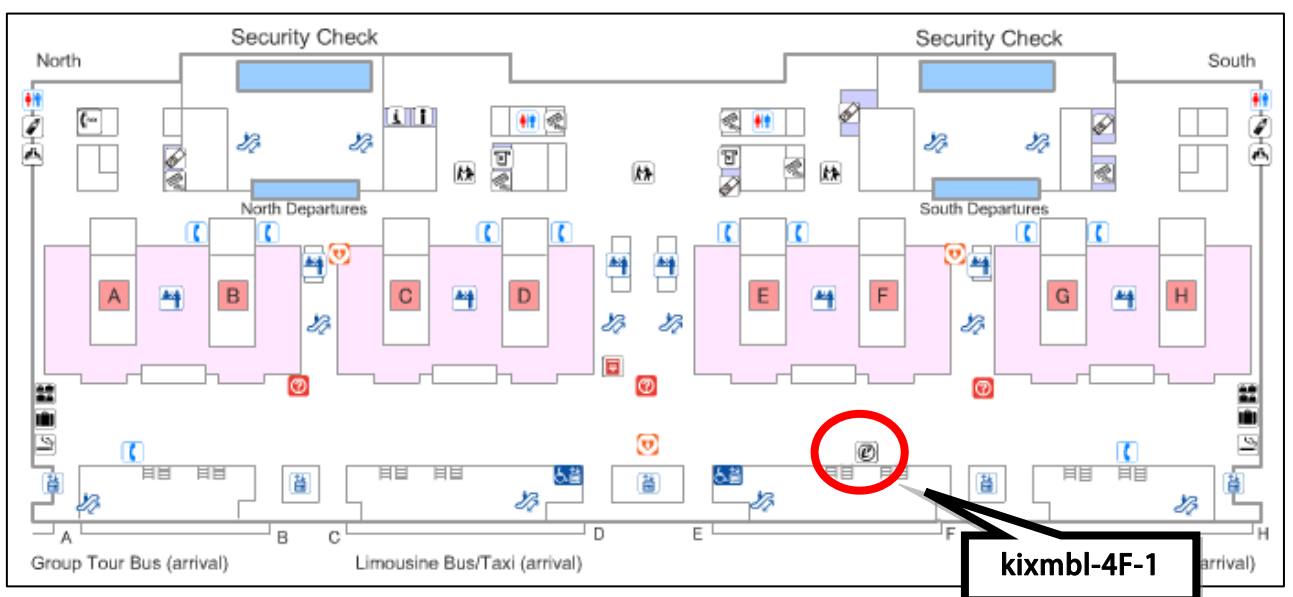
1F



2F



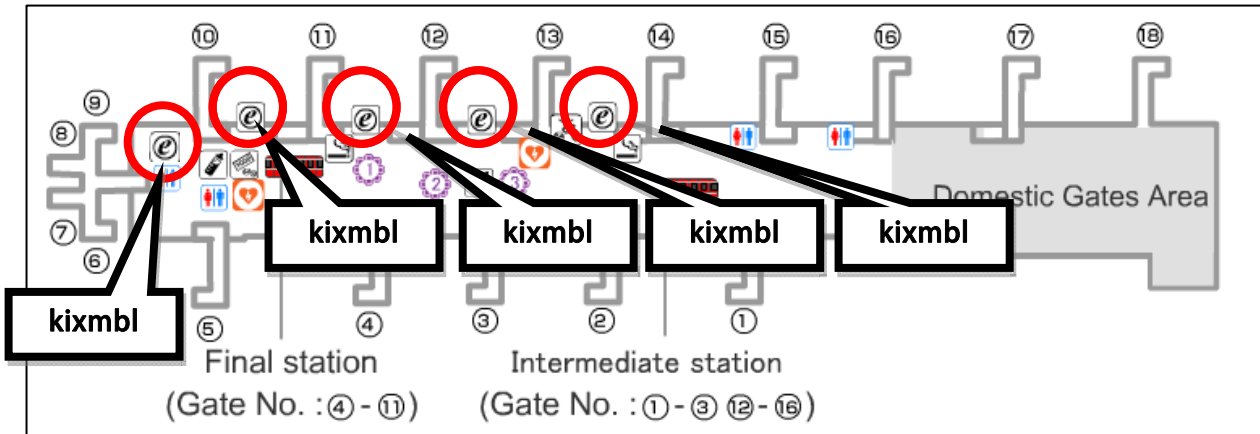
4F



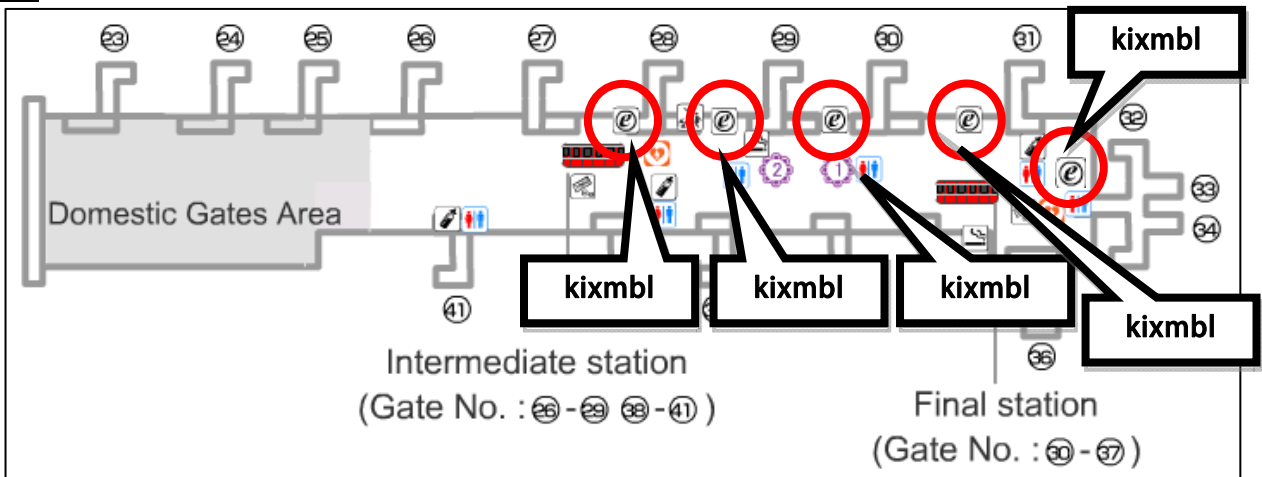
辦理完出境手續後可以使用的地點

在辦理出國手續後可以利用的無線網路基地台的 SSID 皆為「kixmb1」

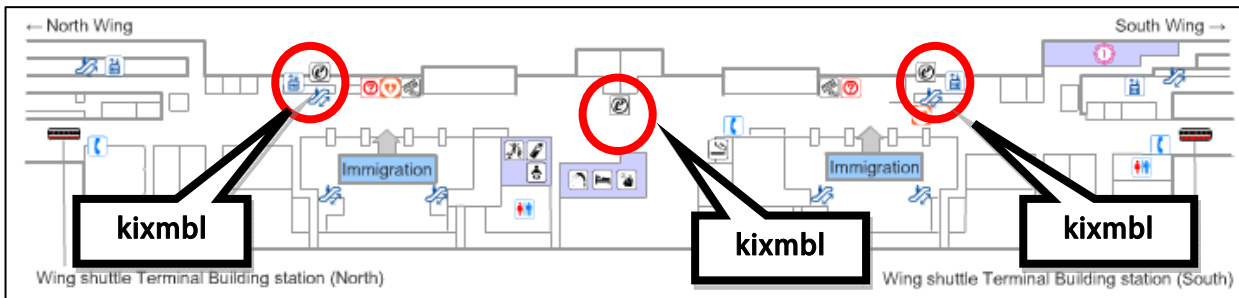
北翼



南翼



國際航線登機口區域



(2) 如下所述，請配置您的計算機。

<Windows 7>

1. 在「開始」清單當中選擇「控制台」。
2. 按下「控制台」畫面上「硬體與聲音」當中的「Windows 行動中心」。
3. 在「Windows 行動中心」畫面右側的無線網路欄上按下天線的圖示。
4. 在「無線網路連線」畫面的 SSID 一覽當中選擇經確認的 SSID 然後按下「連接」。

<Windows Vista>

1. 在「開始」清單當中選擇「連接對象」。
2. 在「連接到網路」畫面上選擇經確認的 SSID 然後按下「連接」
※有可能會顯示出「安全性警告」,但請按下「進行連接」。
3. 接著會顯示「已經正確連接到【經確認的 SSID】」,請按下「關閉」。
4. 在「選擇網路場所」畫面上按下「公共場所」。
※有可能會顯示出「使用者帳號限制」畫面,但請按下「繼續」。

<Windows XP>

1. 在「開始」清單當中選擇「控制台」。
2. 按下「控制台」畫面上「連接網路及網際網路」當中的「連接網路」。
3. 在「連接無線網路」上按下滑鼠右鍵,選擇「顯示可以利用的無線網路」。
4. 在「無線網路連線」畫面的 SSID 一覽當中選擇經確認的 SSID 然後按下「連接」。

<Mac OS X 10.4 ~ 10.7>

1. 在清單欄上的蘋果清單當中選擇「系統環境設定...」。
2. 在顯示出來的「系統環境設定」畫面上按下「網際網路與網路」的「網路」按鈕。
3. 在顯示出來的「網路」畫面上顯示出「AirPort」欄然後按下「協助員」。
4. 在顯示出來的畫面上按下「協助員」
5. 在顯示出來的畫面上按下「繼續」。
6. 選擇「使用 AirPort 來無線連接網際網路」然後按下「繼續」。
7. 在無線網路連線一覽當中選擇經確認的 SSID 然後按下「繼續」。
8. 按下「完成」。

2. 如果你不能看到在瀏覽器中的頁面

- (1) 請確認訊號狀況。在遠離連接的無線網路基地台或是訊號不佳的場所進行利用時,可能有難以連接上網際網路的情形。
- (2) 請確認瀏覽器是否沒有設定使用代理伺服器。
- (3) 請確認網路設定上是否沒有設定使用固定 IP 位址。
※ 如果無法解決時,請嘗試重新開機。
※ 雖已進行確認數家廠商的網路卡的連接狀況,但還是有可能發生由於網路卡廠商與無線網路基地台的相容性不佳而導致無法連接的場合,敬請見諒。

<在利用本服務時請理解以下事項。>

- 本服務採用 IEEE802.11b/g 之無線 LAN 規格。
- 雖然本服務為無償使用,但網際網路上的有償服務由顧客自行承擔。
- 瀏覽主頁/發送接受郵件以外的服務有時可能服務提供。
- 希望您在使用本服務時遵守“禁止非法瀏覽網頁等的相關法規”。
- 無線 LAN 卡由顧客自行安裝和設定。
- 為確保使用者的資訊安全,禁止接入無線網路的電腦之間進行通信。
- 運行上採用了使用狀況日誌。
- 對於在使用本服務過程中產生的一切損害,本公司不承擔責任。

關於本服務的問詢

關西國際機場株式會社

系統客服中心

受理電話：+81(0)72-455-2382