

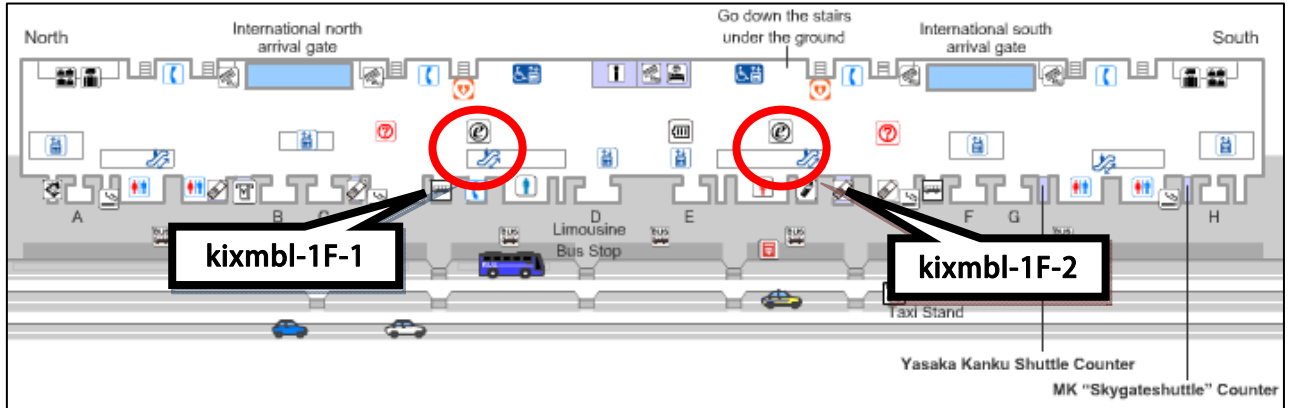
Wi-fi 서비스 이용 방법

1. 액세스 포인트와 통신하기 위해...

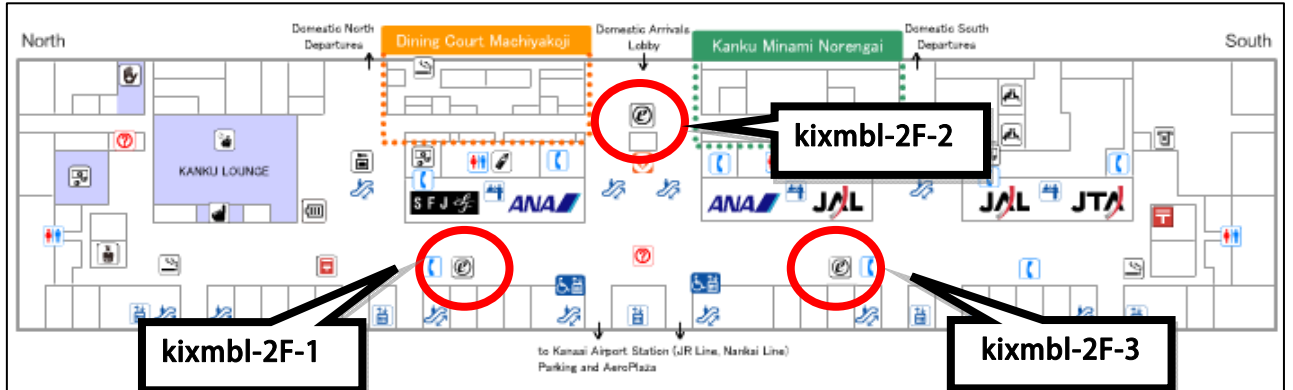
(1) 가장 가까운 액세스 포인트의 SSID 를 확인해 주십시오.

누구나 이용 가능한 장소

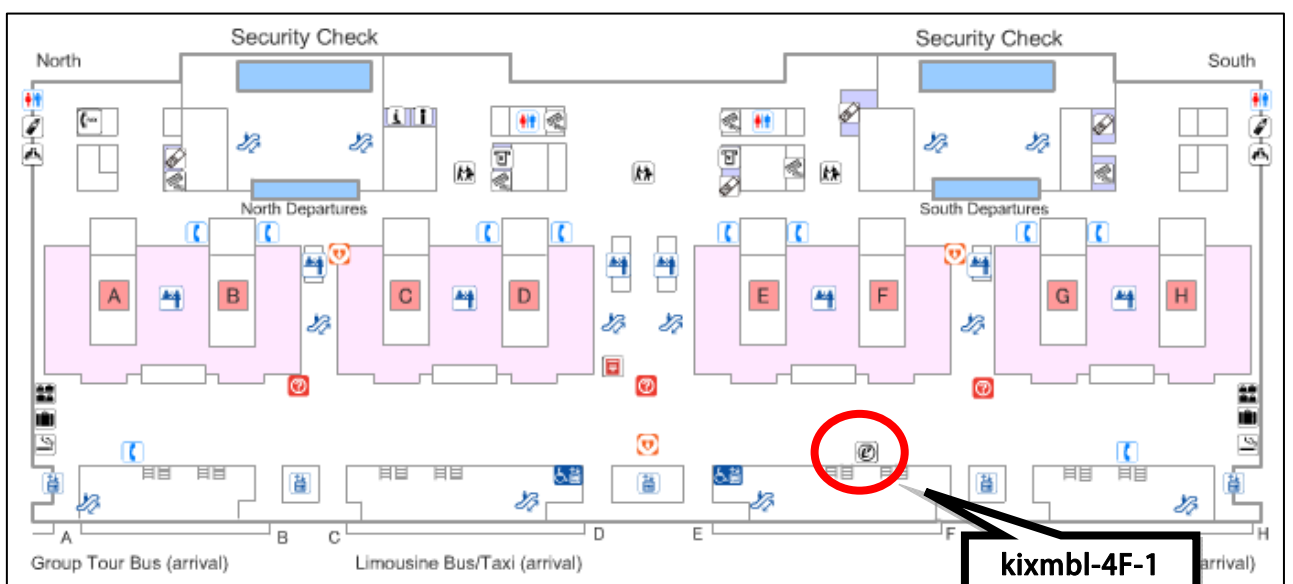
1F



2F



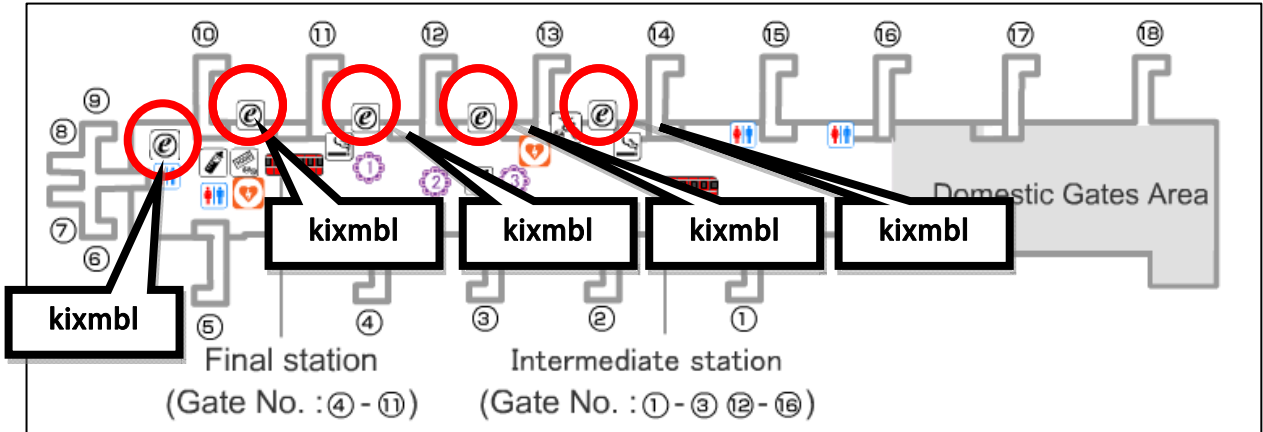
4F



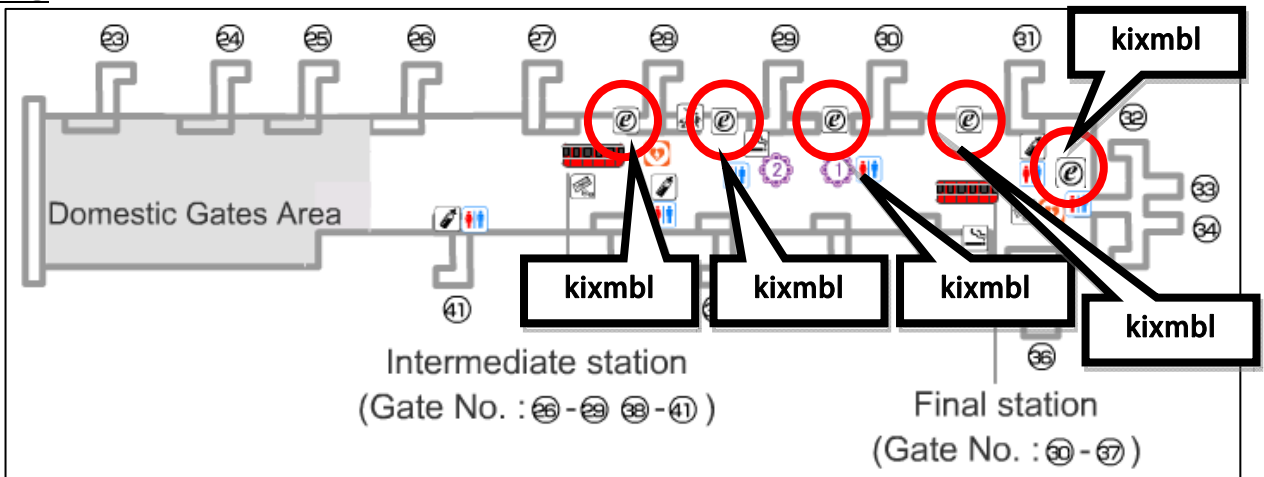
출국 심사 후 이용 가능한 장소

출국 수속 이후에 이용 가능한 액세스 포인트의 SSID 는 모두 'kixmb1' 입니다.

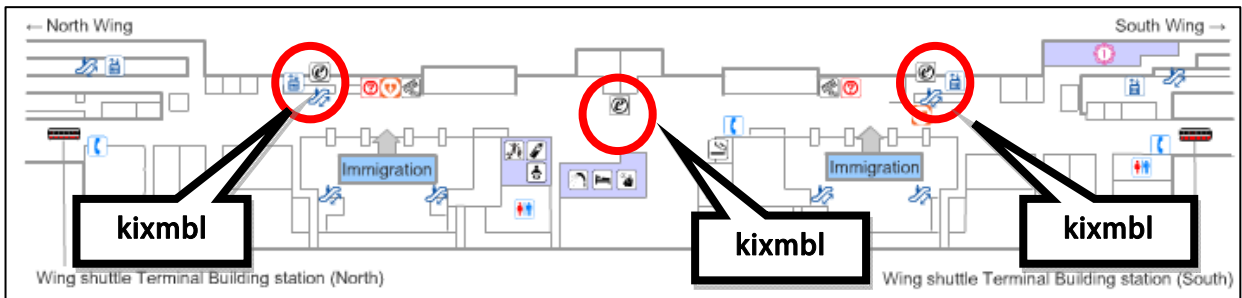
북 wing



남 wing



국제선 게이트 에리어



(2) 아래와 같이 컴퓨터의 설정을 하십시오.

<Windows 7>

1. '시작' 메뉴에서 '제어판' 을 선택합니다.
2. '제어판' 화면에서 '하드웨어와 마법사' 의 'Windows Mobility Center' 를 클릭합니다.
3. 'Windows Mobility Center' 화면 오른쪽에 있는 무선 네트워크란에서 안테나 마크를 클릭합니다.
4. '무선 네트워크 접속' 화면에서 SSID 일람을 통해 확인한 SSID 를 선택하고 '접속' 을 클릭합니다.

<Windows Vista>

1. '시작' 메뉴에서 '접속처' 을 선택합니다.
2. '네트워크에 접속' 화면에서 확인한 SSID 를 선택하고 '접속' 을 클릭합니다.
※ '보안 경고' 가 뜨는 경우가 있으나, '접속하기' 를 클릭합니다.
3. '[확인한 SSID]에 올바르게 접속했습니다' 라는 메시지가 뜨면 '닫기' 를 클릭합니다.
4. '네트워크 위치 선택' 화면에서는 '공공장소' 를 클릭합니다.
※ '사용자 계정 제어' 화면이 뜨는 경우가 있으나, '계속' 을 클릭해 주십시오.

<Windows XP>

1. '시작' 메뉴에서 '제어판' 을 선택합니다.
2. '제어판' 화면에서 '네트워크와 인터넷 접속' 의 '네트워크 접속' 를 클릭합니다.
3. '무선 네트워크 접속' 을 오른쪽 클릭하고, '이용 가능한 무선 네트워크 보기' 를 선택합니다.
4. '무선 네트워크 접속' 화면에서 SSID 일람을 통해 확인한 SSID 를 선택하고 '접속' 을 클릭합니다.

<Mac OS X 10.4 ~ 10.7>

1. 메뉴바의 애플 메뉴에서 '시스템 환경 설정...' 을 선택합니다.
2. 표시된 '시스템 환경 설정' 화면에서 '인터넷과 네트워크' 의 '네트워크' 버튼을 클릭합니다.
3. 표시된 '네트워크' 화면에 'AirPort' 란을 표시시키고, '어시스턴트' 를 클릭합니다.
4. 표시된 화면에서 '어시스턴트' 를 클릭합니다.
5. 표시된 화면에서 '계속' 을 클릭합니다.
6. 'AirPort' 을 사용하여 인터넷에 무선으로 접속하기' 를 선택하고, '계속' 을 클릭합니다.
7. 무선 네트워크 일람에서 확인한 SSID 를 선택하고 '계속' 을 클릭합니다.
8. '종료' 를 클릭합니다.

2. 브라우저에서 페이지를 표시할 수 없는 경우...

- (1) 전파 상황을 확인해 주십시오. 접속한 액세스 포인트에서 떨어진 장소나 사각지대에서 이용할 경우에는 인터넷에 접속하기 어려운 경우가 있습니다.
- (2) 웹브라우저 프록시 설정 사용으로 되어 있지는 않은지 확인해 주십시오.
- (3) 네트워크 설정이 고정 IP 어드레스를 사용하는 설정으로 되어 있지는 않은지 확인해 주십시오.
※ 해결되지 않을 경우에는 일단 단말기를 재기동해 주십시오.
※ 여러 업체의 카드로 접속을 확인하고 있으나, 카드 업체와 액세스 포인트의 공합(적합 여부)에 따라 접속이 불가능한 경우도 있으므로 양해해 주시기 바랍니다.

<본 서비스의 이용에 있어서 다음과 같은 사항을 이해해 주시기 바랍니다.>

- 이 서비스는 무선 LAN 의 규격, IEEE802.11b/g 를 채택하고 있습니다.
- 이 서비스의 이용 요금은 무료이지만 인터넷상의 유료 서비스는 손님 부담입니다.
- 홈페이지 열람/메일 송수신 이외의 서비스는 이용할 수 없는 경우도 있습니다.
- 이 서비스를 이용하기에 앞서 '부정 액세스 행위의 금지 등에 관한 법률'을 준수해 주십시오.
- 무선 LAN 카드의 설치와 설정은 손님께서 해 주십시오.
- 무선 접속한 PC 끼리의 통신을 금지하여 이용자간의 보안을 확보합니다.
- 운용에 있어서 이용 상황의 로그를 취득합니다.
- 이 서비스의 이용으로 인해 생기는 모든 손해에 대해서 당사는 책임을 지지 않습니다.

이 서비스에 대한 문의
간사이 국제 공항 주식회사
시스템 콜 센터
접수처 전화 번호 : +81(0)72-455-2382