

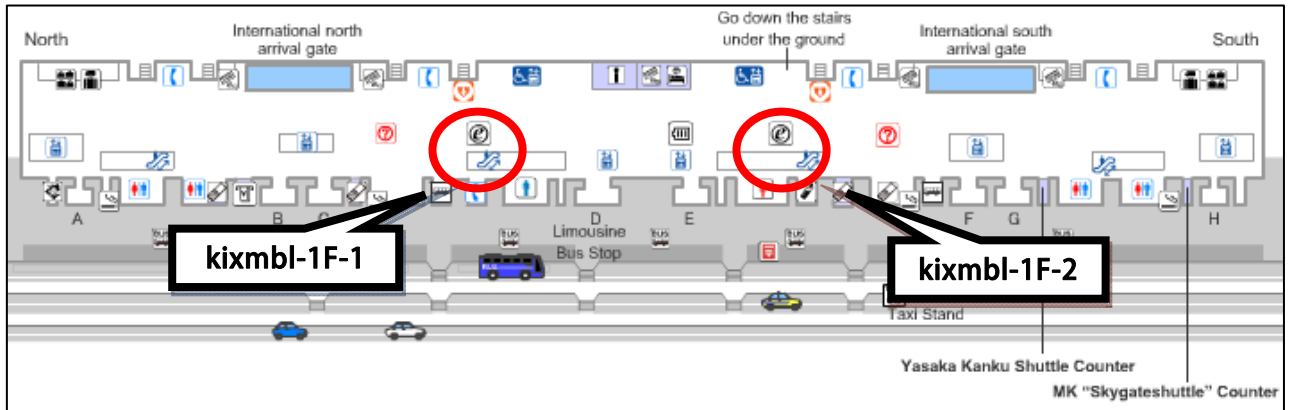
如何使用 Wi - Fi 服务

1. 为了沟通与接入点…

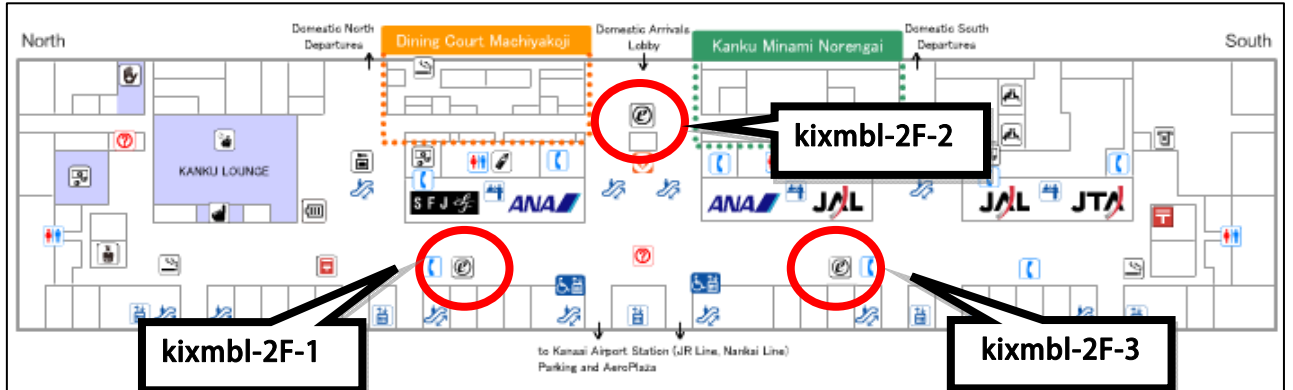
(1) 请确认最近的接入点的 SSID。

大家皆可使用的地点

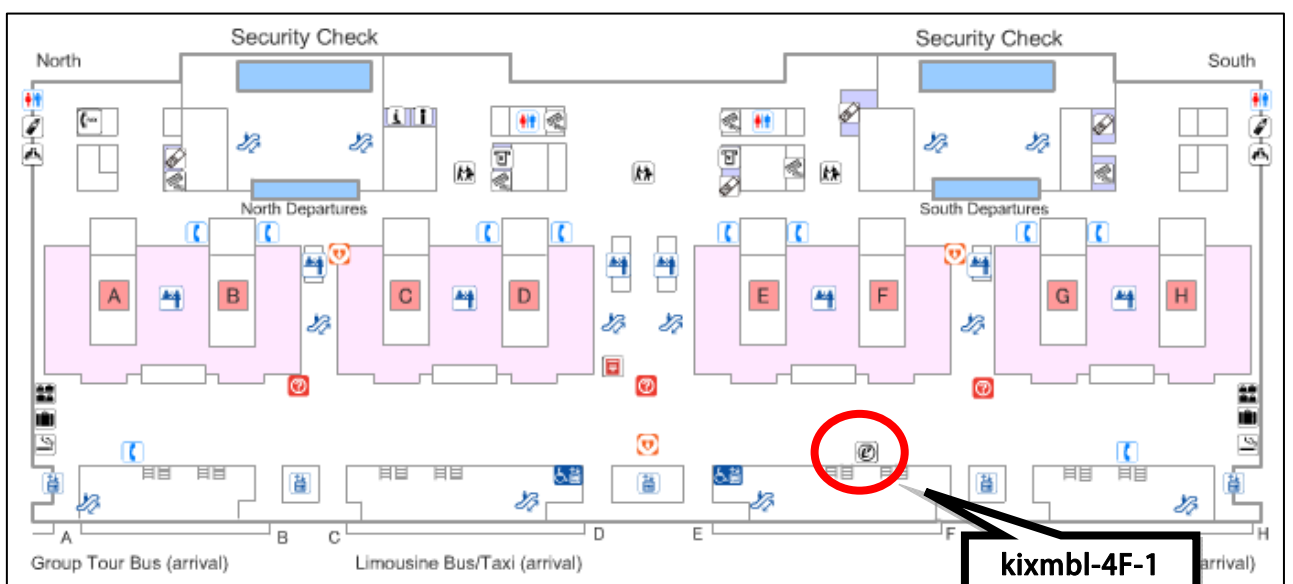
1F



2F



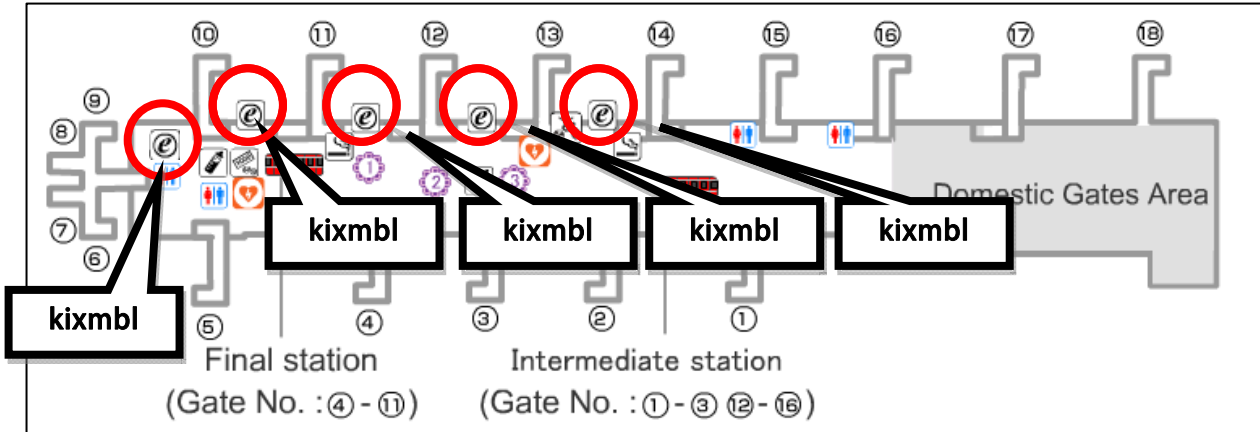
4F



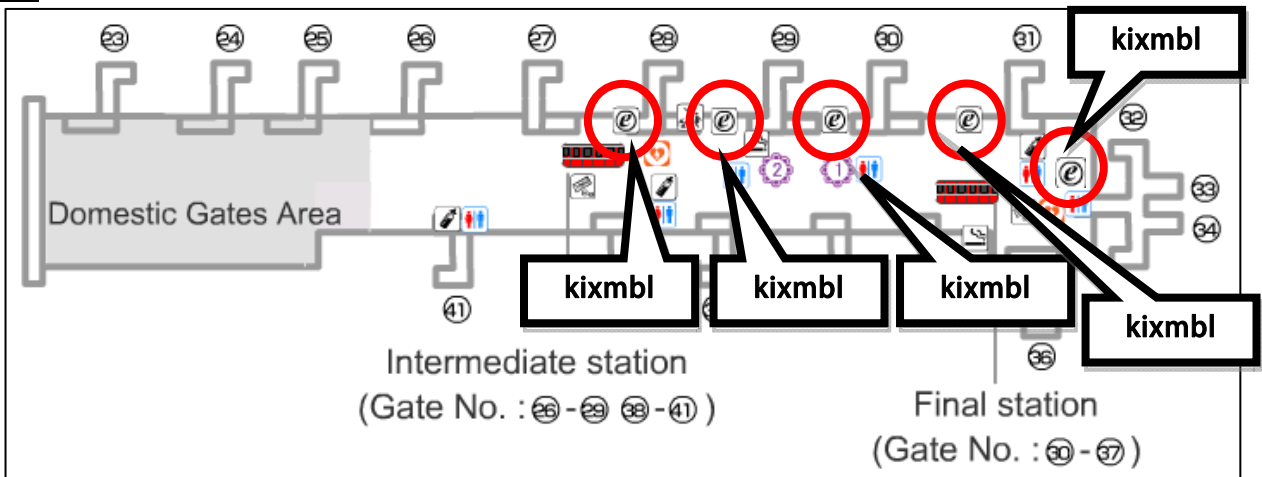
办理完出境手续后可以使用的地点

出境手续后可使用的接入点的SSID 全部为“kixmbl”

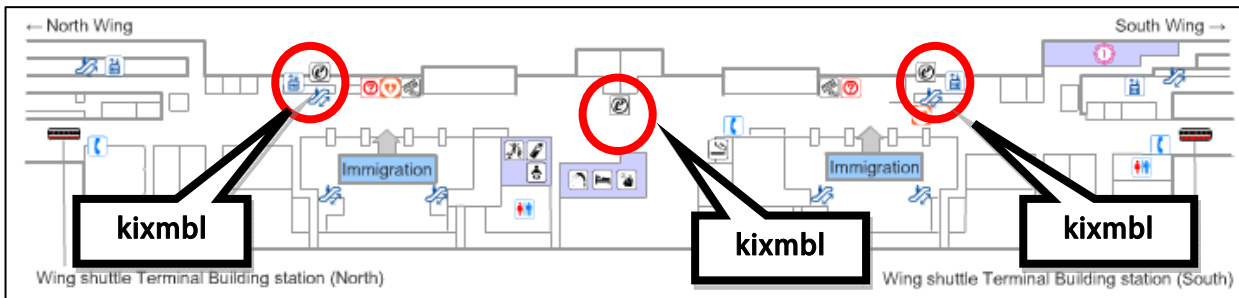
北翼



南翼



国际航线登机口区域



(2) 如下所述，请配置您的计算机。

<Windows 7>

1. 从“开始”菜单选择“控制面板”。
2. 在“控制面板”画面点击“硬件和音响”的“Windows 移动中心”。
3. 在“Windows 移动中心”画面右方的无线网络栏点击天线标记。
4. 在“无线网络连接”画面从 SSID 列表中选择您已确认的 SSID，然后点击“连接”。

<Windows Vista>

1. 从“开始”菜单选择“连接地址”。
 2. 在“连接网络”画面选择您已确认的 SSID 后点击“连接”。
- ※可能会弹出“安全警告”，请点击“连接”。
3. 显示“已正确连接【您所确认的 SSID】”后点击“关闭”。
 4. 在“选择网络地点”画面点击“公共场所”。
- ※可能会弹出“用户帐户控制”画面，请点击“继续”。

<Windows XP>

1. 从“开始”菜单选择“控制面板”。
2. 在“控制面板”画面点击“网络和因特网连接”的“网络连接”。
3. 右击“无线网络连接”，选择“显示能使用的无线网络”。
4. 在“无线网络连接”画面从 SSID 列表中选择您已确认的 SSID，然后点击“连接”。

<Mac OS X 10.4 ~ 10.7>

1. 从菜单栏的苹果菜单中选择“系统环境设置...”。
2. 在弹出的“系统环境设置”画面点击“因特网和网络”的“网络”按钮。
3. 在弹出的“网络”画面会显示“AirPort”栏，点击“助理”。
4. 在弹出的画面上点击“助理”。
5. 在弹出的画面上点击“继续”。
6. 选择“使用 AirPort 无线连接因特网”并点击“继续”。
7. 从无线网络列表中选择您已确认的 SSID，然后点击“继续”。
8. 点击“完毕”。

2. 如果你不能看到在浏览器中的页面 . . .

(1) 请检查电波状况。在距离您所连接的接入点较远或有阻隔的场所上网时可能不容易连接上因特网。。

(2) 请检查您的浏览器是否设置成使用代理。

(3) 请检查网络是否设置成使用固定 IP 地址。

※如果仍然没有解决问题，请将电脑重启一下试试。

※我们在对多个厂商的网卡进行连接试验的过程中，发现有时会出现基于网卡厂商与接入点之间的“兼容性”问题而无法连接的情况，敬请谅解。

<本项服务利用须知。>

- 本服务采用 IEEE802.11b/g 之无线 LAN 规格。
- 虽然本服务为无偿使用，但因特网上的有偿服务费用由顾客自行承担。
- 浏览主页/发送接受邮件以外的服务有时可能无法提供。
- 希望您在使用本服务时遵守“禁止非法访问网页等的相关法规”。
- 无线 LAN 卡由顾客自行安装和设置。
- 为确保使用者的信息安全，禁止接入无线网络的计算机之间进行通信。
- 运行上采用了使用状况日志。
- 对于在使用本服务过程中产生的一切损害，本公司不承担责任。

关于本服务的问询

关西国际机场株式会社

系统呼叫中心

受理电话：+81(0)72-455-2382